

中華民國九十四年度

中央政府總預算

中央選舉委員會及所屬單位預算

彰化縣選舉委員會分預算

彰化縣選舉委員會編

彰化縣選舉委員會

預算總說明

中華民國九十四年度

| |
|---------------------------------------------------------------------------------------------------------------------------|
| 臺灣省彰化縣選舉委員會 |
| 一、現行法定職掌： |
| 本會組織依據公職人員選舉罷免法第六條規定設置。 |
| 本會遵照行政院令頒組織規程之規定設有總幹事、副總幹事（專任）、及第一、二、三、四組、行政室、會計室、人事室、政風室等八單位，但上述組室，於不辦理選舉、罷免期間，僅設置第一組、第四組、行政室、會計室、人事室、政風室，詳如組織系統圖及員額編制表。 |
| (一)本會主要職掌： |
| 1. 總統、副總統、立法委員、縣議員、縣長選舉、罷免事務及監察之辦理事項。 |
| 2. 鄉鎮（市）民代表、鄉鎮（市）長、村里長選舉、罷免事務之計畫、辦理事項。 |
| 3. 鄉鎮（市）民代表、鄉鎮（市）長、村里長選舉、罷免之監察事項。 |
| 4. 依法發布選舉、罷免之公告事項。 |
| 5. 鄉鎮（市）民代表、鄉鎮（市）長、村里長選舉候選人資格之審定、選舉、罷免結果之審查及當選證書之製發事項。 |
| 6. 選舉、罷免事務進程序之訂定及選舉宣導之策劃、辦理與協調事項。 |
| 7. 選舉候選人之競選費用補貼事項。 |
| 8. 投票所、開票所之設置及管理事項。 |
| 9. 公職人員選舉、罷免事務之研究發展及選舉資料之蒐集、運用事項。 |
| 10. 其他有關公職人員選舉、罷免事項。 |

彰化縣選舉委員會

預算總說明

中華民國九十四年度

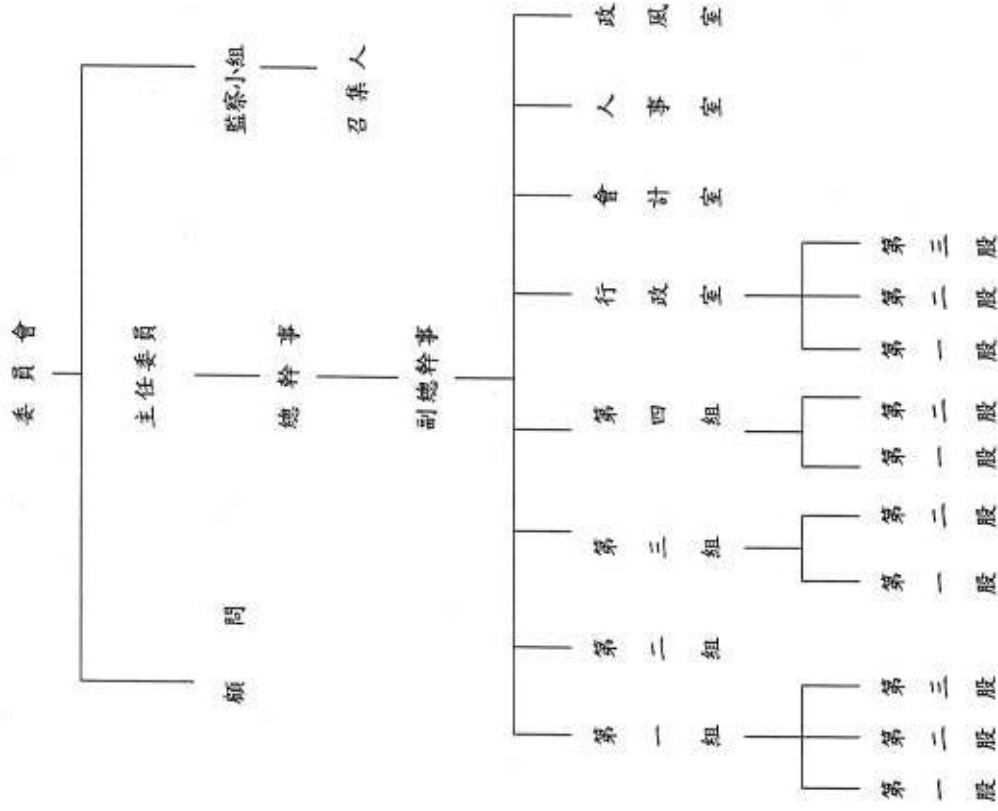
彰化縣選舉委員會

預算總說明

中華民國九十四年度

| |
|---------------------------------------------------------------------------------------------------------------------|
| (二)內部分組業務： |
| 1. 第一組：掌理總統、副總統、立法委員區域與原住民選舉、罷免、縣長、縣議員、鄉鎮(市)長、鄉鎮(市)民代表暨村里長選舉、罷免之辦理事項；辦理公職人員選舉、罷免事務之研究發展及選舉資料之蒐集、運用暨不屬於其他各組室之綜合業務事項。 |
| 2. 第二組：掌理各種公職人員選舉及罷免案投票人名冊編造核對等事項。 |
| 3. 第三組：掌理選舉公報、公辦政見發表會、選舉宣導及新聞發布事項。 |
| 4. 第四組：掌理監察小組選舉監察事務，辦理競選經費之查核及有關選舉、罷免訴訟暨法令擬釋事項。 |
| 5. 行政室：掌理議事、文書、公文管制、印信典守、庶務、出納及公產公物之保管及其他行政管理事項。 |
| 6. 會計室：依法辦理歲計、會計及統計事項。 |
| 7. 人事室：依法辦理人事管理事項。 |
| 8. 政風室：依法辦理政風實務事項及受理公職人員財產申報事項。 |
| 9. 本會於辦理選舉、罷免期間，除依法調用政府職員外，必要時得在編制員額內聘僱之。 |
| |
| |
| |
| |
| |
| |
| |

彰化縣選舉委員會組織系統圖



彰化縣選舉委員會

預算總說明

中華民國九十四年度

臺灣省彰化縣選舉委員會預算員額表

| 職別 | 人數 | | 備註 |
|---------|----|----|--------------------------------------------------------------------------------------------------------------------------------------|
| | 專任 | 兼任 | |
| 主任委員 | | 1 | 1.專任人員係依據中央選舉委員會六九一中選字第一〇二七號令發布臺灣省各縣市選舉委員會組織規程第九條規定設置。 2.兼任人員依據中央選委會七二一中選人字第八四一五號令發布臺灣省各縣市選委會組織規程規定不辦理選舉罷免期間留任名額29人。 3.顧問2人除外。 |
| 委員 | | 10 | |
| 監察小組召集人 | | 1 | |
| 監察小組委員 | | 4 | |
| 顧問 | | 2 | |
| 總幹事 | | 1 | |
| 副總幹事 | 1 | | |
| 組長 | 2 | | |
| 室主任 | 1 | 3 | |
| 視導 | | 2 | |
| 專員 | | 1 | |
| 組員 | 4 | 4 | |
| 辦事員 | 2 | | |
| 書記 | 1 | | |
| 技工 | 2 | | |
| 工友 | 2 | | |
| 合計 | 員 | 11 | 29 |
| | 工 | 4 | |

彰化縣選舉委員會

預算總說明

中華民國九十四年度

臺灣省彰化縣選舉委員會額編制表 (選舉期間)

| 職別 | 職等 | 員額 | 備註 |
|--------|-------|------|--------------------------------------------------------------------------------------------|
| 委員 | 派 | (11) | 1.委員由臺灣省選委會通報中央選舉委員會派充之。 2.監察小組委員由臺灣省選舉委員會遴聘。 3.其他人員由主任委員視辦理選舉、罷免之種類，依實際需要聘任、調兼或僱用之。 |
| 監察小組委員 | 用 | (35) | |
| 總幹事 | 簡派或薦派 | (1) | |
| 副總幹事 | 薦派 | 1 | |
| 視導 | 薦派 | (2) | |
| 組長 | 薦派 | 2 | |
| 顧問 | 薦派 | (2) | |
| 室主任 | 薦派 | 1 | |
| 專員 | 薦派 | (2) | |
| 股員 | 薦派 | (10) | |
| 組員 | 薦派或委派 | 4 | |
| 辦事員 | 薦派 | 2 | |
| 書記 | 薦派 | 1 | |
| 合計 | | 11 | (107) |

彰化縣選舉委員會

預算總說明

中華民國九十四年度

上(九十三)年度已過期間(自93年1月1日起至93年12月31日止)計畫實施及

預算執行情形：

(九十三)年度計畫實施成果及決算辦理概況：
甲、九十三年度計畫實施成果：

| 業務計畫 | 實施概況 | 實施成果 |
|-------------|----------------------------------------------------------------------------------------------------------|-------------------------------------|
| 選舉業務 | 1. 依照中央選舉委員會訂定之中央公職人員選舉進行程序表訂定本縣選舉工作程序表，依法如期完成選舉任務。 2. 策劃投開票所工作人員訓練講習。 3. 規劃各區選務作業中心統計人員作業要點及舉辦講習。 | 如期辦理總統、副總統、公投選舉及立法委員選舉，順利完成。 |
| 地方選舉委員會行政業務 | 1. 辦理公職人員選舉、罷免或補選各項業務。 2. 加強文書檔案管理。 3. 辦理庶務、及其他行政管理事項。 4. 會計、人事、政風管理業務。 5. 召開委員會及業務檢討會。 | 1. 依相關法令順利執行各項業務。 2. 依實際需要，擇節開支。 |

彰化縣選舉委員會

預算總說明

中華民國九十四年度

乙、九十三年度決算辦理概況：

單位：新台幣千元

| 科目名稱 | 全年度預算數 | 預算增減(一)數 | | | 合計 | 決算 | | | 餘址數 |
|-------------|---------|----------|--------|--------|---------|---------|-------|----|--------|
| | | 預備金 | 支第一預備金 | 支第二預備金 | | 收實現數 | 付權發生數 | 合計 | |
| 歲入部分： | 405 | | | | 405 | 442 | | | 37 |
| 罰款及賠償收入 | 400 | | | | 400 | 405 | | | 5 |
| 財產收入 | 5 | | | | 5 | 14 | | | 9 |
| 其他收入 | | | | | | 14 | | | 14 |
| 規費收入 | | | | | | 9 | | | 9 |
| 歲出部分： | 105,829 | | | | 110,397 | 103,412 | 77 | | -6,908 |
| 選舉業務 | 92,513 | | | | 97,081 | 90,450 | 77 | | -6,554 |
| 地方選舉委員會行政業務 | 13,316 | | | | 13,316 | 12,962 | | | -354 |

彰化縣選舉委員會

預算總說明

中華民國九十四年度

(二)九十四年度預算提要：

單位：新台幣千元

| 科 目 名 稱 | 全 年 度 預 算 數 | | |
|-------------|-------------|--------|-------|
| | 合 計 | 經 常 門 | 資 本 門 |
| 歲入部分： | 6 | 6 | 0 |
| 財產收入 | 6 | 6 | 0 |
| 歲出部份： | 13,740 | 13,740 | 0 |
| 地方選舉委員會行政業務 | 13,740 | 13,740 | 0 |

彰化縣選舉委員會

歲入來源別預算表

經資門併計

中華民國九十四年度

單位：新台幣千元

| 科 目 | | | | 本 年 度 | 上 年 度 | 前 年 度 | 本 年 度 | 說 明 |
|-----|-----|---|-------------------------|-------|-------|-------|-------------|-----|
| 款 | 項 目 | 節 | 名 稱 及 編 號 | 預 算 數 | 預 算 數 | 決 算 數 | 與 上 年 度 比 較 | |
| | | | 合 計 | 6 | 405 | 6 | -399 | |
| 3 | | | 040000000 罰款及賠償收入 | — | 400 | — | -400 | |
| | 12 | | 040360000 中央選舉委員會及所屬 | — | 400 | — | -400 | |
| | | 2 | 040360020 沒入及沒收財物 | — | 400 | — | -400 | |
| | | 1 | 0403600201 沒入金 | — | 400 | — | -400 | |
| 5 | | | 070000000 財產收入 | 6 | 5 | 6 | 1 | |
| | 12 | | 070360000 中央選舉委員會及所屬 | 6 | 5 | 6 | 1 | |
| | | 2 | 070360060 廢舊物資售價 | 4 | — | 4 | 4 | |
| | | 3 | 070360010 財產孳息 | 2 | 5 | 2 | -3 | |
| | | 1 | 0703600101 利息收入 | 2 | 5 | 2 | -3 | |

彰化縣選舉委員會

歲出機關別預算表

中華民國九十四年度

單位：新台幣千元

經資門併計

| 科 目 | | | | 本 年 度 預 算 數 | 上 年 度 預 算 數 | 本 年 度 與 上 年 度 比 較 | 說 明 |
|-----|----|---|---|----------------|----------------|-------------------------|-----------------------------------------------------------------------|
| 款 | 項 | 目 | 節 | | | | |
| 1 | | | | 13,740 | 105,829 | -92,089 | 本年度預算數 13,740千元，包 括人事費11,507 千元，業務費 2,215千元，獎補 助費18千元。 |
| | 10 | | | 13,740 | 105,829 | -92,089 | |
| | | | | 13,740 | 105,829 | -92,089 | |
| | | | 2 | — | 92,513 | -92,513 | |
| | | | 3 | 13,740 | 13,316 | 424 | |

彰化縣選舉委員會

歲入項目說明提要表

中華民國九十四年度

單位：新台幣千元

| 來源別子目及 細目與編號 | 0703600100 財產孳息 | -0703600101 -利息收入 | 預算金額 | 2 | 承辦單位 | 行政室 |
|----------------------------------------|--------------------|----------------------|------|--------------------------|------|------------|
| 歲 入 項 目 說 明 | | | | | | |
| <p>一、項目內容：係專戶存款利息收入。</p> <p>二、法令依據</p> | | | | | | |
| 金 額 及 說 明 | | | | | | |
| 款 | 項 | 目 | 節 | 名 稱 | 金 額 | 說 明 |
| 5 | | | | 0700000000 財產收入 | 2 | |
| | 12 | | | 0703600000 中央選舉委員會及所屬 | 2 | |
| | | 3 | | 07036001000 財產孳息 | 2 | |
| | | | 1 | 0703600101 利息收入 | 2 | 係專戶存款利息收入。 |
| | | | | | | |
| | | | | | | |
| | | | | | | |
| | | | | | | |
| | | | | | | |

彰化縣選舉委員會 歲入項目說明提要表

中華民國九十四年度 單位：新台幣千元

| 來源別子目及 細目與編號 | 0703600600 廢舊物售價 | 預算金額 | 4 | 承辦單位 | 行政室 | | |
|-----------------------|---------------------|------|---|-----------------------------------|-----|---|--------------------|
| 歲 | 入 | 項 | 目 | 說 | 明 | | |
| 一、項目內容：修變費報廢財產、紙張等收入。 | | | | | | | |
| 二、法令依據 | | | | | | | |
| 款 | 項 | 目 | 節 | 名 | 額 | 說 | 明 |
| 5 | | | | 0700000000 財產收入 | 4 | | |
| | 12 | | | 0703600000 中央選舉委員會及所屬 廢舊物售價 | 4 | | 係變賣報廢財產、紙張 等收入。 |

彰化縣選舉委員會 歲出計畫提要及分支計畫概況表

中華民國九十四年度 單位：新台幣千元

經費門併計

| 工作計畫 名稱及編號 | 3803601100 地方選舉委員會行政業務 | 預 算 金 額 | 13,740 |
|---------------|---------------------------------------------------------|---------|--------------------------------------------------------------------------------------------------|
| 計畫 內容 | 宣導、議事、文書、事務、財務、歲計會計統計、人事管理及推動政風、機密防護、安全 防護等各項一般行政工作。 | | |
| 預期 成果 | 對選舉有關業務及委員會各項會議之召開隨時配合支援，使圓滿達成任務。 | | |
| 分 | 支 | 計 | 概 |
| 支 | 及 | 承 | 況 |
| 用 | 預 | 算 | 說 |
| 途 | 算 | 額 | 明 |
| 別 | 金 | 單 | |
| 科 | 目 | 位 | |
| 01 人員維持費 | 12,749 | 人事室 | |
| 0100 人事費 | 11,507 | | |
| 0103 法定編制人員待遇 | 7,174 | | 編制內職員11人薪俸、加給等特遇。 |
| 0105 技工及工友待遇 | 1,071 | | 編制技工2人、工友2人薪俸、加給等特遇。 |
| 0111 獎金 | 1,827 | | |
| | 627 | | 編制員工考績獎金。 |
| | 1,200 | | 編制員工年終工作獎金。 |
| 0121 其他給與 | 224 | | |
| | 188 | | 編制員工休假補助費。 |
| | 36 | | 編制員工車票費補助。 |
| 0131 加班班費 | 102 | | 編制員工不休假加班費。 |
| 0143 退休離職儲金 | 482 | | 編制職員政府負擔退撫基金。 |
| 0151 保險 | 627 | | |
| | 368 | | 編制員工及眷屬之健康保險補助費。 |
| | 171 | | 編制員工之公務人員保險補助費。 |
| | 88 | | 編制技工、工友之勞工保險補助費。 |
| 0200 業務費 | 1,224 | | |
| 0241 兼職費 | 1,224 | | 兼職費以兼職人員27人計，委員、監察小組委員16人， 每人每月4,500元，簡兼5人，每人每月3,000元，薦兼6人 每人每月2,500元，每人按12個月計算，共計1,224千元。 |
| 0400 獎補助費 | 18 | 行政室 | |
| 0481 慰問金 | 18 | | 退休退職人員三節慰問金每人一年6,000元，以退休退職 人員3人合計18千元。 |

彰化縣選舉委員會 歲出計畫提要及分支計畫概況表

中華民國九十四年度 單位：新台幣千元

經費門併計

| 工作計畫名稱及編號 | 3803601100 地方選舉委員會行政業務 | 預算金額 | 13,740 | 說明 |
|-------------------------------------------------------|------------------------|------|--------|----------------------------------------------------------------------------------------------------------------------|
| | | | | |
| 計畫宣導、議事、文書、事務、財務、歲計會計統計、人事管理及推動政風、機密防護、安全防護等各項一般行政工作。 | | | | |
| 預期成果 | | | | 對選舉有關業務及委員會各項會議之召開隨時配合支援，使圓滿達成任務。 |
| 分 支 計 畫 概 況 | | | | |
| 02基本行政工作維持費 | 991 | | | |
| 0200業務費 | 991 | | | |
| 0202水電費 | 400 | | | 辦公廳舍水電管理費。 |
| 0203通訊費 | 61 | | | 選務用郵資、電話、數據通訊費或網路通訊費等。 |
| 0221稅捐及規費 | 18 | | | 公務機車2輛牌照稅等。 |
| 0231保險費 | 6 | | | 公務機車2輛保險費。 |
| 0271物品 | 101 | | | 各項消耗性文具用品、紙張、印表機色帶等。 |
| 0279一般事務費 | 192 | | | 1.辦公室清潔打腊、樓梯間清洗、廁所清潔、聯合辦公大樓公共設施分攤款，按使用樓層面積計算，每月8,000元，一年計96千元。 2.召開委員會及監察小組會議及辦理選務推行及檢討所需資料印刷，辦理員工文康活動費及雜費等計96千元。 |
| 0283車輛及辦公器具養護費 | 58 | | | 1.公務車輛養護費2千元。 2.辦公器具養護費56千元。 |
| 0291國內旅費 | 71 | | | 參加各項會議或處理經常一般公務或特定工作計畫，所當出差旅費。 |
| 0294運費 | 2 | | | 公務搬運費。 |
| 0295短程車資 | 10 | | | 短程洽公車資。 |
| 0299特別費 | 72 | | | 主任委員因公公務所需贈贈之特別費月支6,000元，一年計72千元。 |

彰化縣選舉委員會 各項費用彙計表

中華民國九十四年度 單位：新台幣千元

| 工作計畫名稱及編號 | 3803601100 地方選舉委員會行政業務 | 合計 |
|----------------|------------------------|--------|
| 第一、二級用途別科及編號 | | |
| 合計 | 13,740 | 13,740 |
| 0100人事費 | 11,507 | 11,507 |
| 0103法定編制人員待遇 | 7,174 | 7,174 |
| 0105技工及工友待遇 | 1,071 | 1,071 |
| 0111獎金 | 1,827 | 1,827 |
| 0121其他給與 | 224 | 224 |
| 0131加班值班費 | 102 | 102 |
| 0143退休給職儲金 | 482 | 482 |
| 0151保險 | 627 | 627 |
| 0200業務費 | 2,215 | 2,215 |
| 0202水電費 | 400 | 400 |
| 0203通訊費 | 61 | 61 |
| 0221稅捐及規費 | 18 | 18 |
| 0231保險費 | 6 | 6 |
| 0241兼職費 | 1,224 | 1,224 |
| 0271物品 | 101 | 101 |
| 0279一般事務費 | 192 | 192 |
| 0283車輛及辦公器具養護費 | 58 | 58 |
| 0291國內旅費 | 71 | 71 |
| 0294運費 | 2 | 2 |
| 0295短程車資 | 10 | 10 |
| 0299特別費 | 72 | 72 |
| 0400獎補助費 | 18 | 18 |
| 0481慰問金 | 18 | 18 |

彰化縣選 歲出用途別

中華民國

| 款 | 項 | 目 | 科 | 經常 | | | | | 支 | |
|---|----|---|---|----|-------------|---|--------|-------|----|------|
| | | | | 節 | 名 | 稱 | 人事費 | 業務費 | | 獎補助費 |
| 3 | | | | | 行政院主管 | | 11,507 | 2,215 | 18 | - |
| | 10 | | | | 中央選舉委員會及所屬 | | 11,507 | 2,215 | 18 | - |
| | | | | | 民政支出 | | 11,507 | 2,215 | 18 | - |
| | | | | 3 | 地方選舉委員會行政業務 | | 11,507 | 2,215 | 18 | - |
| | | | | | | | | | | |
| | | | | | | | | | | |
| | | | | | | | | | | |
| | | | | | | | | | | |
| | | | | | | | | | | |
| | | | | | | | | | | |
| | | | | | | | | | | |

舉委員會 科目分析表

九十四年度

單位：新台幣千元

| 預備金 | 出小 | 計 | 資本 | | | | | 出小 | 計 |
|-----|--------|---|-----|-------|------|-----|----|--------|---|
| | | | 業務費 | 設備及投資 | 獎補助費 | 預備金 | 支出 | | |
| - | 13,740 | | - | - | - | - | - | 13,740 | |
| - | 13,740 | | - | - | - | - | - | 13,740 | |
| - | 13,740 | | - | - | - | - | - | 13,740 | |
| - | 13,740 | | - | - | - | - | - | 13,740 | |
| | | | | | | | | | |
| | | | | | | | | | |
| | | | | | | | | | |
| | | | | | | | | | |
| | | | | | | | | | |
| | | | | | | | | | |
| | | | | | | | | | |
| | | | | | | | | | |

彰化縣選舉委員會

人 事 費 分 析 表

中華民國九十四年度

單位：新台幣千元

| 人 事 費 別 | 金 額 | 說 明 |
|------------|--------|---------------------|
| 一、民意代表待遇 | - | |
| 二、政務人員待遇 | - | |
| 三、法定編制人員待遇 | 7,174 | 編制職員11人薪俸、加給等待遇 |
| 四、約聘僱人員待遇 | - | |
| 五、技工及工友待遇 | 1,071 | 編制技工2人、工友2人薪俸、加給等待遇 |
| 六、獎 金 | 1,827 | 編制員工考績獎金、年終工作獎金。 |
| 七、其他給與 | 224 | 編制員工休假補助費、車票費補助。 |
| 八、加班值班費 | 102 | 編制員工不休假加班費。 |
| 九、退休退職恩給給付 | - | |
| 十、退休離職儲金 | 482 | 編制職員政府負擔退撫基金。 |
| 十一、保 險 | 627 | 編制員工政府負擔公保、勞保及健保保費 |
| 十二、調待準備 | - | |
| | | |
| | | |
| | | |
| | | |
| | | |
| | | |
| | | |
| | | |
| 合 計 | 11,507 | |

彰化縣選
預算員額表

中華民國

| 款 | 項 | 目 | 科 | 目 | 員額數 (單位：人) | | | | | | | | | | | |
|----|---|---|---|---------------------------|-------------|-------------|-------------|-------------|-------------|-------------|-------------|-------------|-------------|-------------|-------------|-------------|
| | | | | | 職 | | 警 | | 員 | | 技 | | 工 | | 友 | |
| | | | | | 本 年 度 | 上 年 度 | 本 年 度 | 上 年 度 | 本 年 度 | 上 年 度 | 本 年 度 | 上 年 度 | 本 年 度 | 上 年 度 | 本 年 度 | 上 年 度 |
| 3 | | | | 0003000000 行政院主管 | 11 | 11 | - | - | 2 | 2 | 2 | 2 | 2 | 2 | 2 | 2 |
| 10 | | | | 0003600000 中央選舉委員會及所屬 | 11 | 11 | - | - | 2 | 2 | 2 | 2 | 2 | 2 | 2 | 2 |
| | 3 | | | 3803601100 地方選舉委員會行政業務 | 11 | 11 | - | - | 2 | 2 | 2 | 2 | 2 | 2 | 2 | 2 |
| | | | | | | | | | | | | | | | | |
| | | | | | | | | | | | | | | | | |
| | | | | | | | | | | | | | | | | |
| | | | | | | | | | | | | | | | | |
| | | | | | | | | | | | | | | | | |
| | | | | | | | | | | | | | | | | |

舉委員會
明細表

九十四年度

單位：新台幣千元

| 聘 | 用 | 構 | 備 | 合 | | 計 | 年 | | | 明 | |
|---|---|---|---|----|----|----|--------|--------|-----|------------|---|
| | | | | 上 | 上 | | 本 | 上 | 年 | | 度 |
| | | | | | | | | | | | |
| - | - | - | - | 15 | 15 | 15 | 11,507 | 11,000 | 507 | | |
| - | - | - | - | 15 | 15 | 15 | 11,507 | 11,000 | 507 | | |
| - | - | - | - | 15 | 15 | 15 | 11,507 | 11,000 | 507 | 預算員額數本年度與上 | |
| | | | | | | | | | | 年度維持不變。 | |
| | | | | | | | | | | | |
| | | | | | | | | | | | |
| | | | | | | | | | | | |
| | | | | | | | | | | | |
| | | | | | | | | | | | |
| | | | | | | | | | | | |
| | | | | | | | | | | | |
| | | | | | | | | | | | |

彰化縣選舉委員會

公務車輛明細表

中華民國九十四年度

單位：新台幣千元

| 車 號 | 車 輛 種 類 | 乘 客 人 數 (含 機 司) | 購 置 年 月 | 汽 缸 總 排 氣 量 (立 方 公 分) | 油 料 費 | | | 維 護 費 | 其 他 | 備 註 |
|---------|---------|----------------------------|------------|-------------------------------------|-------------------|--------------|-----|----------|-----|-----|
| | | | | | 數 量 (公 升) | 單 價 (元) | 金 額 | | | |
| | 現有車輛： | | | | | | | | | |
| NPK-476 | 一般公務用機車 | 1 人 | 87. 10. | 100cc | 225 | 22.2 | 5 | 1 | 0 | |
| NPK-477 | 一般公務用機車 | 1 人 | 87. 10. | 100cc | 225 | 22.2 | 5 | 1 | 0 | |
| | 合 計 | | | | 450 | | 10 | 2 | 0 | |

彰化縣選
歲出按職能及經

中華民國

| 職能 別分類 | 經濟性 分類 | 經常 | | | | | 支出 | | | 總計 |
|-----------|-----------|--------|------|------|------|----|----|----|----|--------|
| | | 消費支出 | 債務利息 | 補助地方 | 移轉民間 | 小計 | 資本 | 資本 | 資本 | |
| 合計 | | 13,722 | - | - | - | 18 | - | - | - | 13,740 |
| 01-一般公共事務 | | 13,722 | - | - | - | 18 | - | - | - | 13,740 |

舉委員會
濟性綜合分類表

九十四年度

單位：新台幣千元

| 資本形成 | 土地轉入 | 增 | 資本 | | | | 支出 | | | 總計 |
|------|------|---|------|------|----|----|----|----|---|--------|
| | | | 補助地方 | 移轉民間 | 小計 | 資本 | 資本 | 資本 | | |
| - | - | - | - | - | - | - | - | - | - | 13,740 |
| - | - | - | - | - | - | - | - | - | - | 13,740 |